



Vicsa Safety Limitada.
Pintor Cicarelli # 683
San Joaquín
Santiago
www.vicsa.cl

INSTALACIÓN DE SELLOS EN DUCHAS AUTÓNOMAS STEELPRO BD-570A

Instructivo de instalación de sellos de teflón en la ducha Inox – Autónoma BD-570A

El kit de instalación consta de dos (2) sellos cilíndricos de 23 mm de diámetro con 7 mm y 16 mm de largo respectivamente, fabricados en TEFLÓN sólido (puro).

1.- El sello largo de 16 mm se colocará en la parte inferior de la cañería de acero inoxidable de $\frac{3}{4}$, y la parte ancha de la reducción de $\frac{1}{2}$ a $\frac{3}{4}$ con la parte cónica hacia abajo como indica la figura 1.

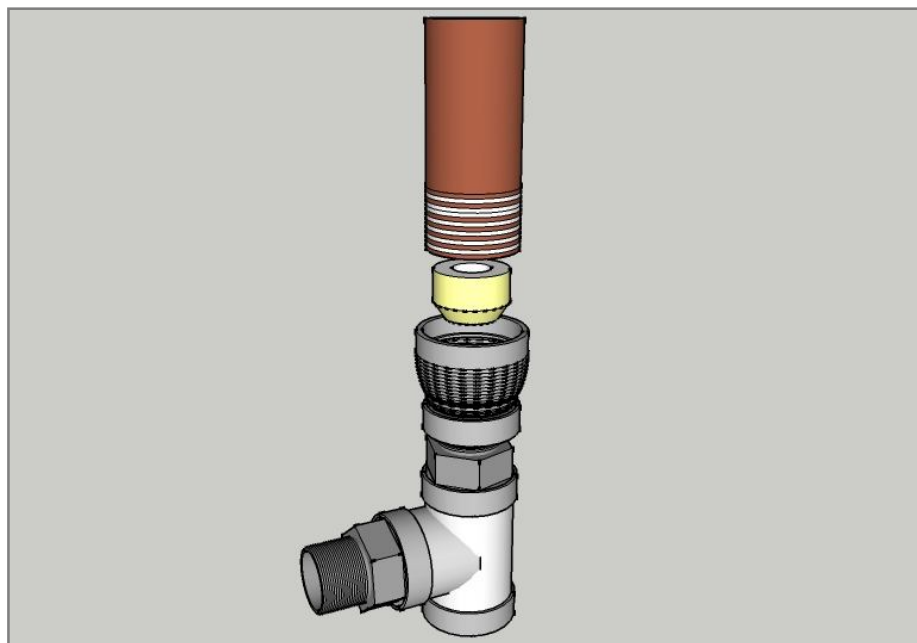


Figura 1

2.- El sello corto 7 mm se colocará en la parte inferior de la llave de **bola de 3/4**, con la conicidad hacia arriba como indica la figura 2.

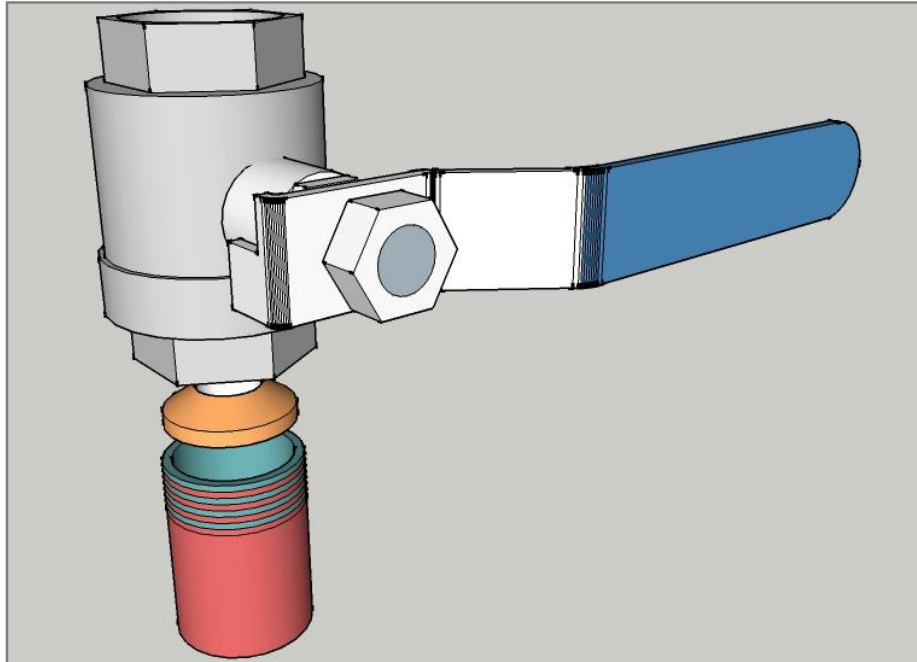


Figura 2

Una vez armado el tramo superior, conexión 1/2 a 3/4, cañería 3/4, llave de bola 3/4, cañería 3/4, codo 3/4, y challa, se procederá a apretar las roscas de conexión comenzando desde la parte distal (challa), hasta la parte inicial reducción de 1/2 a 3/4. En esta situación los sellos de teflón permiten la orientación correcta de los distintos componentes de la ducha y simultáneamente sellan las posibles filtraciones.

Observaciones: La no correcta instalación de los sellos puede provocar filtración de agua y pérdida de presión del estanque de acero inoxidable.