

LÁMPARA MINERA

KL 10000 PLUS

CÓD: 251150880300

DESCRIPCIÓN

La lámpara KL 10.000 plus ha sido óptimamente creada con un diseño industrial sin cable, Aparte de ser sólida y poseer una larga duración de su energía, también es resistente al agua, liviana y pequeña. La lámpara KL 10.000 plus es capaz de resistir las más rigurosas condiciones bajo tierra tal como las que se presentan en las minas de carbón o metal. Asimismo, al ser un equipo liviano resulta idóneo para el uso público, actividades al aire libre, sobre vehículos montables y muchos otros propósitos prácticos.

PRINCIPIO DE OPERACIÓN

- La carga y descarga utilizan un software para controlar el circuito. La carga tiene tres etapas:
- Pre carga: corriente constante y un voltaje constante.
- Sobrecarga: Cuando el voltaje y la carga son más altos de lo especificado o la carga sobrepasa las 6 horas, la primera etapa actúa y corta la corriente de carga.
- Cuando el voltaje es más bajo que el especificado, el circuito de protección de sobre descarga actúa y la lámpara tendrá que ser recargada nuevamente por medio del circuito de protección de sobre descarga.

MODO DE USO

- Inserte el cargador en el suministro de energía, se encenderá una luz verde para señalar que hay contacto.
- Conecte la lámpara en la zona de carga, la luz del indicador se tornara de color naranja.
- Después de cargar, la luz verde indicara que el proceso ya ha terminado

APLICACIONES

- Minería subterránea, o en áreas peligrosas donde existan gases inflamables, también en lugares en donde se necesite iluminación móvil.



APLICACIONES

Minería subterránea, o en áreas peligrosas donde existan gases inflamables, también en lugares en donde se necesite iluminación móvil.

SET COMPLETO

- 1 Lámpara Minera.
- 1 Manual de Operación.
- 1 Cargador.
- 1 Cable USB de conexión magnetico.
- 1 Conector para auto.
- 1 Elastico para cabeza.

ACCESORIOS



ESPECIFICACIONES TÉCNICAS

KL 10000	Especificación
Capacidad	2.2 Ah
Voltaje	3.7 V
Corriente Nominal	150 mA
Duración de Iluminación	≥15 H
Grado de Iluminación	≥ 10000 Lux
Peso	150 gr
Tiempo de Carga	3 a 5 H
Ciclos de Carga	1200

GUIA DE USO

Cargador a través del USB

Conectar la fuente de alimentación "SV, 2A" de cable magnético USB a la toma eléctrica de "AC, 200-240". El indicador de carga se volverá verde como se muestra en la ilustración.



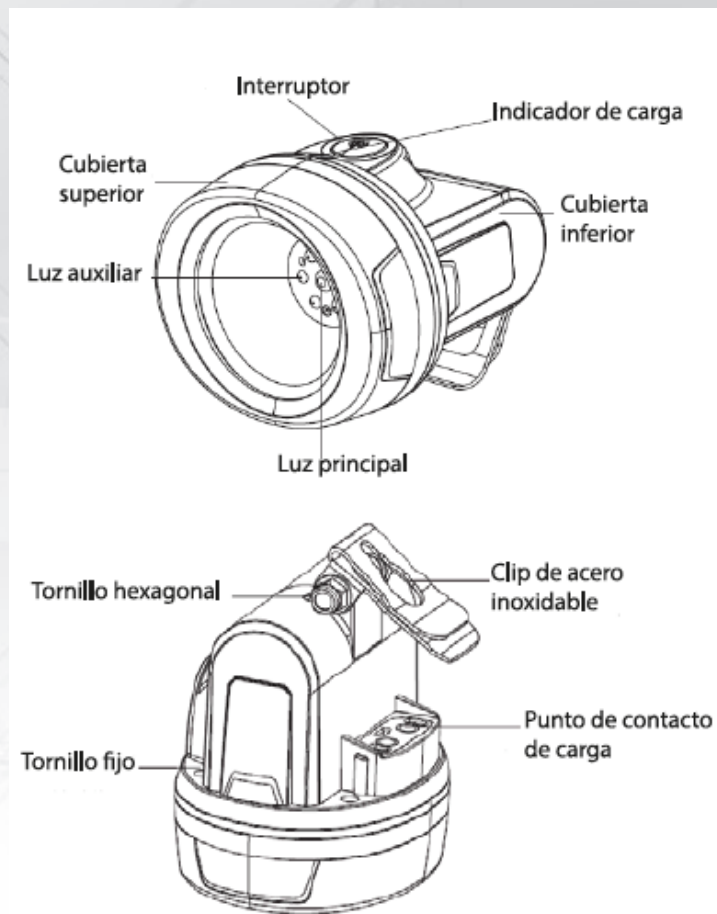
Conecte el extremo del cargador magnético con los puntos de contacto USB, asegurando que queden ajustados. El indicador de la lámpara se volverá rojo lo que significa que está cargando.



El indicador de carga de la lámpara KL 10.000 plus puede mostrar el estado de la batería. Cuando el indicador de carga se torna verde puede ser separado del cable magnético USB de carga para el uso normal de la lámpara.



- Preciclo de carga: La lámpara minera ha sido cargada de fábrica a un 40% de su capacidad. No debe ser usada inmediatamente, primero descargar toda su capacidad y luego utilizar el cargador USB al menos por 7 horas. Cuando la carga este completa, compruebe iluminando en la carcasa.
- Precaución al cargar: Cualquier otro método de carga diferente debe ser autorizado por la compañía, de lo contrario éste podría no corresponder y por lo tanto provocar daño en el producto.
- Método normal de carga: Pulse el interruptor ubicado en el casquillo de la lámpara para prender o apagar la luz.
- La luz principal puede iluminar por más de 13 horas. Si se excede el tiempo de trabajo predeterminado, la lámpara puede cambiar a su modo auxiliar de forma automática para mantener un tiempo de iluminación mayor.
- Con el circuito de control de descarga de la lámpara, y en condiciones normales de uso, la batería no se descargará. Si la batería se descarga al voltaje de termino 2.75V, el circuito de control de descarga hará que la fuente luz se apague. Por favor utilice la lámpara minera de acuerdo a las instrucciones. Despréndase de ella antes de subir a la superficie.
- Transporte y almacenamiento:
- Transporte: El proceso de transporte no se autoriza debido a las intensas sacudidas y su exposición a la lluvia. Evite arrojarla, rociarla y presionarla.
- Almacenamiento: La lámpara debiera ser almacenada a temperatura de ambiente 0-40°C y una humedad relativa de 45%-90%. La bodega debe ser limpia, seca, tener buena ventilación y ser no corrosiva. Además debería estar lejos del fuego o calor. Por largos periodos de almacenamiento, llenar al 80% de su capacidad y cargue por 5 horas después de 3 o 4 meses.

CARACTERÍSTICAS**ADVERTENCIAS**

Leer el manual antes de usar y operar.

Carga, mantenimiento y reparación de la lámpara minera debe ser efectuado en la superficie, NUNCA abrir la lámpara bajo tierra.

Si la alimentación de la lámpara está dañada, repararla a tiempo en la superficie.

El cargador es un producto sin protección a explosiones. Está estrictamente prohibido su uso bajo tierra. NUNCA desarmar o reparar por personal no capacitado. Usar repuestos originales.

NUNCA arrojar la batería al fuego o exponer al calor.

NUNCA hacer corto circuito a la batería o desarmarla. La batería usada debe ser guardada apropiadamente y desechada en un depósito que no dañe el medio ambiente (Departamento locala cargo de residuos dañinos).

No se recomienda almacenar la lámpara minera por más de tres meses sin uso.

GARANTÍA

Ante cualquier defecto y/o inconformidad de fábrica, usted puede comunicarse con su distribuidor más cercano, o escribirnos directamente a contacto@steelprosafety.com. El distribuidor no será responsable de ninguna lesión, agravio o menoscabo personal o patrimonial que derive del uso incorrecto de este producto. Antes de utilizar este equipo, asegúrese de que es apropiado para las labores requeridas.